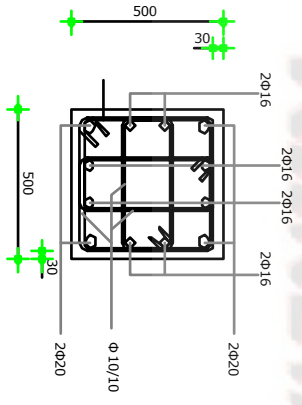
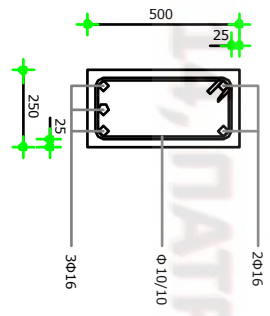


**K1**  
**50/50**  
**4Φ20 + 8Φ18**  
**Συνδ. 4ΤΜ. Φ10/10**  
 ΑΕΠΤΟΜΕΡΕΙΑ ΥΠΟΣΤΥΛΩΜΑΤΟΣ 50/50

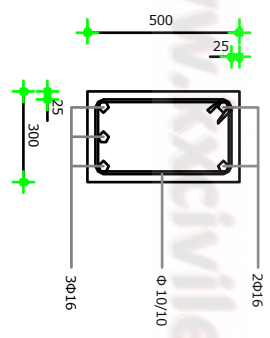


**Δα**  
**25/50**  
**πάνω Φ16 (2) 2 (2)**  
**κάτω Φ16 (3) 3 (3)**  
**Συνδ. 2ΤΜ. Φ10/15**



ΑΕΠΤΟΜΕΡΕΙΑ ΔΟΚΟΥ 25/50

**Δβ**  
**30/50**  
**πάνω Φ16 (2) 2 (2)**  
**κάτω Φ16 (3) 3 (3)**  
**Συνδ. 2Τμητ. Φ10/15**



ΑΕΠΤΟΜΕΡΕΙΑ ΔΟΚΟΥ 30/50

